

ISIS-MS-Cxx66

ISIS-MS-TSxx66

ISIS-MS-PMCxx66



Montageanleitung

Vor Inbetriebnahme bitte dieses Handbuch lesen.
Druckfehler, Irrtümer und technische Änderungen vorbehalten.

Stand: Oktober 2023
Distribution und Copyright: FRS GmbH & Co. KG

Herzlichen Glückwunsch!
Wir gratulieren Ihnen zum Kauf eines Qualitätsprodukts
der Marke Milesight.



Eine ausführliche Anleitung zur Bedienung der Kamera können Sie auf www.milesight.de herunterladen.

Software, Tools und Updates können Sie auf www.milesight.com herunterladen.

Inhalt

1. Wichtige Hinweise	
1.1. Sicherheitshinweise.....	3
1.2. Hinweise zur Installation.....	3
2. Produktinformationen	
2.1. Zugangsdaten.....	4
2.1.1. IP-Adresse und Benutzername.....	4
2.1.2. Passwort und Aktivierung.....	4
2.2. Verpackungsinhalt.....	4
2.3. Anschlüsse.....	5
2.4. Abmessungen.....	6
3. Montage und Verkabelung	
3.1. Grund-Installation.....	7
3.2. Radar-Modul (optional).....	10
3.3. Antennen (optional).....	10
4. Blickrichtung und Sonnendach	
4.1. Blickrichtung einstellen.....	11
4.2. Sonnendach.....	11
5. Untere Abdeckung	
5.1. SD-Karte.....	12
5.2. Reset (auf Werkseinstellungen zurücksetzen).....	12
5.3. SIM-Karte.....	12
6. Sonstige Informationen	
6.1. Bedienung und Menü.....	13
6.2. Entsorgung.....	13
6.3. Notizen.....	14

1. Wichtige Hinweise

1.1. Sicherheitshinweise

Bitte beachten Sie die im Lieferumfang des Artikels separat beiliegenden Informationen.

1.2. Hinweise zur Installation

1. Lesen und befolgen Sie diese Anweisungen.
2. Bewahren Sie diese Anweisungen auf.
3. Beachten Sie alle Warnungen.
4. Reinigen Sie das Gerät nur mit einem trockenen Lappen.
5. Installieren Sie das Gerät gemäß den Herstelleranweisungen.
6. Achten Sie darauf, keine Schutzvorrichtungen von Steckern oder Kabeln zu beschädigen.
7. Prüfen Sie, ob der Untergrund (Decke oder Wand) das Gewicht der Kamera tragen kann. Achten Sie bei der Wahl des Standortes auch auf den zulässigen Temperaturbereich der Kamera.
8. Lassen Sie die Verkabelung nicht an einer ungeeigneten Position verhaken oder die Umhüllung der elektrischen Leitung beschädigen. Dies kann einen Defekt verursachen.
9. Sorgen Sie dafür, dass sich während der Installation keine Personen oder Gegenstände unter dem Installationsplatz befinden. Personen könnten zum Beispiel von herunterfallendem Werkzeug verletzt werden und Gegenstände könnten beschädigt werden.



2. Produktinformationen

2.1. Zugangsdaten

2.1.1. IP-Adresse und Benutzername

Standard IP-Adresse: **192.168.5.190**

Standard Benutzername: **admin**

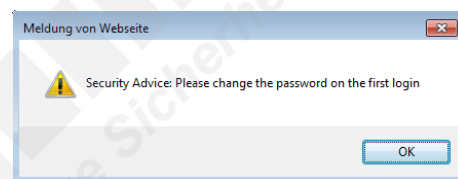
Falls Sie die Standard IP-Adresse geändert haben oder diese von einem DHCP-Server automatisch neu vergeben wurde, können Sie die IP-Adresse mit der Software **[Smart Tools]** suchen, welches auf www.milesight.com herunter geladen werden kann. Wie Sie die IP-Adresse manuell ändern, finden Sie in der Betriebsanleitung, die Sie auf www.milesight.de herunterladen können.

2.1.2. Passwort und Aktivierung

Die Kamera muss für den Betrieb zuerst aktiviert werden. Details hierzu finden Sie in der Betriebsanleitung, die Sie auf www.milesight.de herunterladen können. Hierzu müssen Sie der Kamera ein sicheres Passwort vergeben. Beim ersten Start werden Sie dazu aufgefordert. Bitte notieren Sie sich das Passwort und verwahren es an einem sicheren Ort.

Falls keine Aktivierung erforderlich ist, lautet das vorgegebene Standard-Passwort entweder **admin** oder **123456**.

Hierbei wird nach dem Anmelden gegebenenfalls ein Sicherheitshinweis eingeblendet. Dieser besagt, dass es zum Schutz vor unberechtigtem Zugriff empfehlenswert ist, das Standard-Passwort zu ändern. Details hierzu finden Sie in der Betriebsanleitung, die Sie auf www.milesight.de herunterladen können. Bitte notieren Sie sich dabei Ihr neues Passwort.



Passwort-Verlust / Reset: Falls Sie Ihr Passwort vergessen oder verlegt haben, können Sie es mit der Beantwortung von drei Sicherheitsfragen wiederherstellen, falls Sie in den Passwort-Einstellungen eine Sicherheitsfrage aktiviert haben. Andernfalls ist nur ein Zurücksetzen der Kamera auf Werkseinstellungen möglich. Dies erfolgt über die Reset-Taste der Kamera. Details hierzu finden Sie im Kapitel [5. Untere Abdeckung] auf Seite 12.

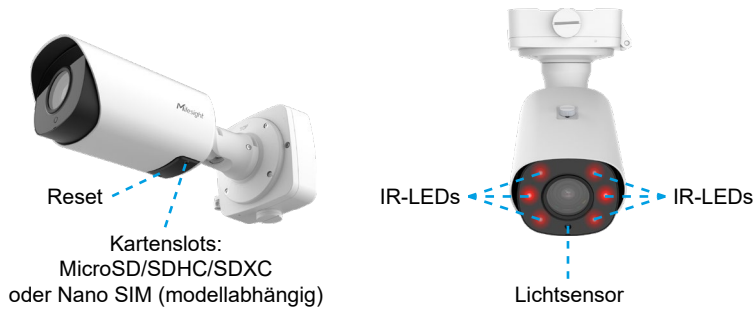
2.2. Verpackungsinhalt

- 1 x Kamera
- 1 x Montagezubehör (Schrauben, Dübel)
- 1 x Montageanleitung
- 1 x Bohr-Schablone als Aufkleber

Optionales Zubehör (modellabhängig):

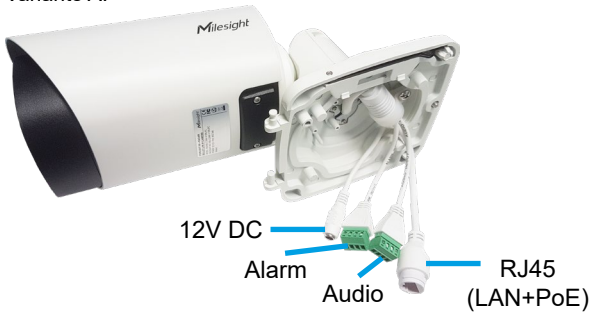
- Radar-Modul
- 5G Antenne(n)

2.3. Anschlüsse



Hinweis zum Reset: Wenn Sie die Kamera auf ihre Werkseinstellungen zurücksetzen möchten, betätigen Sie die Reset-Taste fünf Sekunden lang.

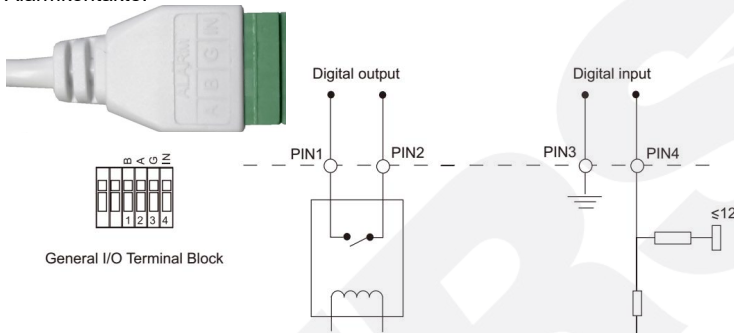
Variante A:



Variante B:



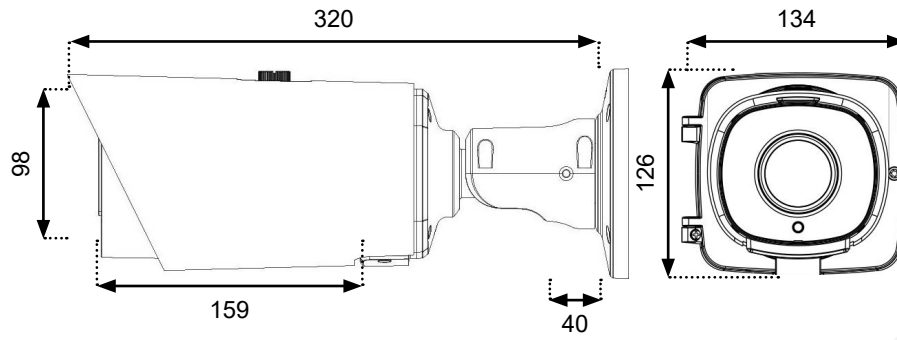
Alarmkontakte:



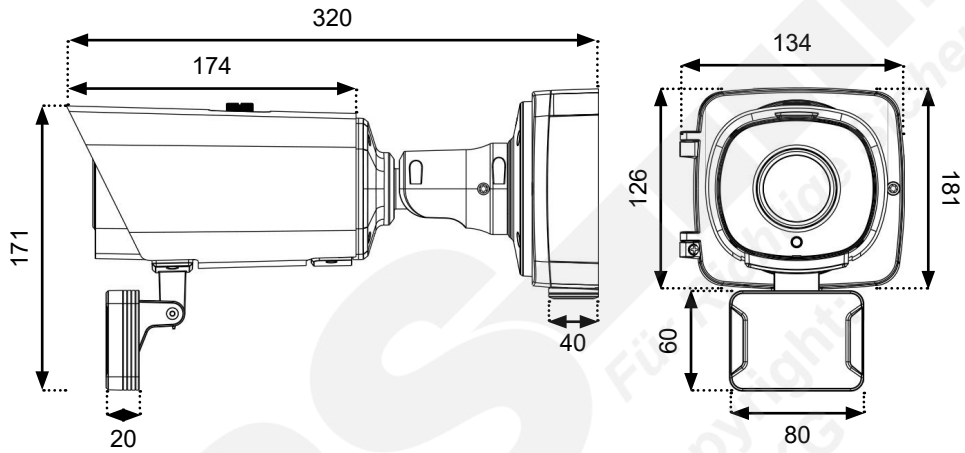
- PIN1: Alarm Out NC/NO 24V DC 1A
- PIN2: Alarm Out NC/NO 24V DC 1A
- PIN3: Alarm In NC/NO $\le 12V$
- PIN4: Alarm In NC/NO $\le 12V$

2.4. Abmessungen

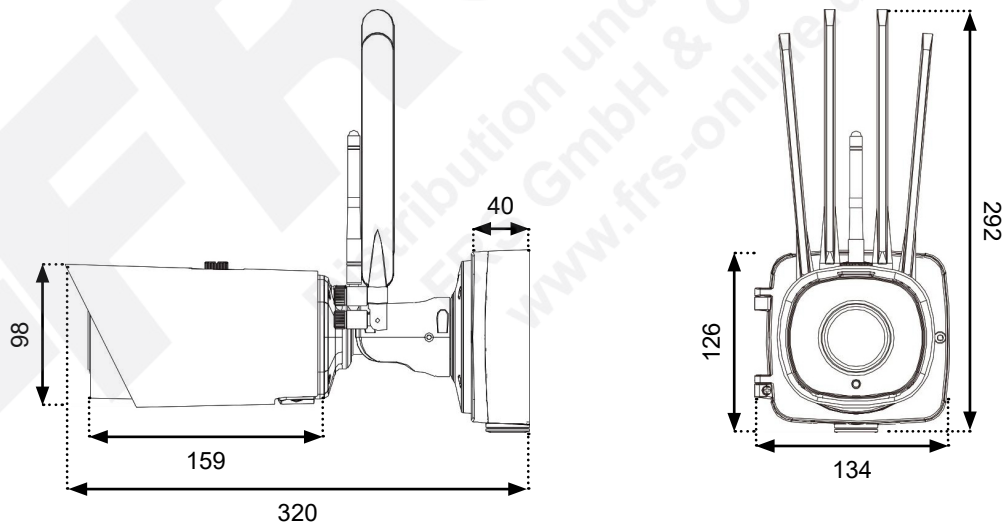
Standard-Version, Einheit: mm



Version mit Radar-Modul, Einheit: mm



5G-Version, Einheit: mm

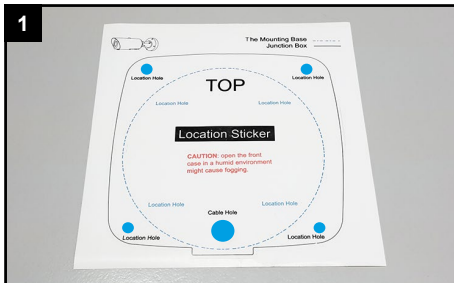


3. Montage und Verkabelung

3.1. Grund-Installation

Hinweis: Die zur Inbetriebnahme erforderlichen Komponenten wie Werkzeug, Kabel, Stecker oder Netzteil sind nicht im Lieferumfang enthalten.

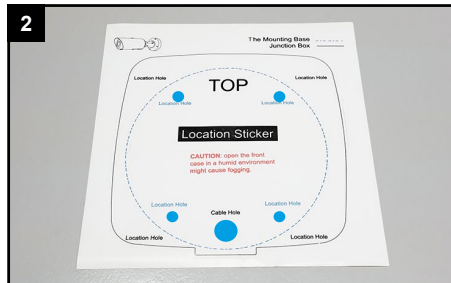
Wichtig: Sie können die Kamera mit und ohne Anschlussbox montieren. Im Außenbereich oder in Umgebungen mit hoher Feuchtigkeit ist die Anschlussbox aber dringend zum Schutz der Kamera empfohlen. Es entstehen keine Gewährleistungsansprüche für Schäden durch Feuchtigkeit, die aufgrund einer nicht fachgerechte Installation entstehen. Lassen Sie die Montage daher nur von einem Fachbetrieb ausführen.



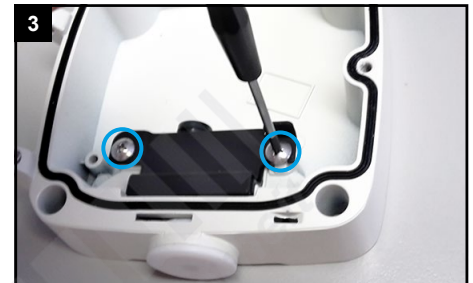
Montage mit Anschlussbox:
Bohrschablone verwenden, um Markierungen für passende Löcher am Montageort zu machen (hier blau markiert).

Location Hole: Kameramontage

Cable Hole: optionale Kabelzufuhr durch Wand/Decke



Optional: Falls Sie die Kamera ohne Anschlussbox montieren möchten, lösen Sie hierzu die Vorderseite der Anschlussbox, die an der Kamera montiert ist. Benutzen Sie für diesen Fall die hier markierten Bohrungen. Aus Sicherheitsgründen wird die Anschlussbox jedoch empfohlen.



Lockern Sie mit zwei bis drei Umdrehungen die beiden Schrauben an der schwarzen Platte. Schrauben nicht komplett herausziehen.



Schwenken Sie die schwarze Platte zur Seite.



Nehmen Sie die schwarze Gummidichtung heraus.



Ziehen Sie die Verkabelung durch die Rückseite der Anschlussbox.



Sie können auch die untere Kabelzufuhr verwenden. Stechen Sie hierzu mit einem spitzen runden Gegenstand ein kleines Loch durch die Mitte der weißen unteren Dichtung und ziehen Sie das Kabel durch.

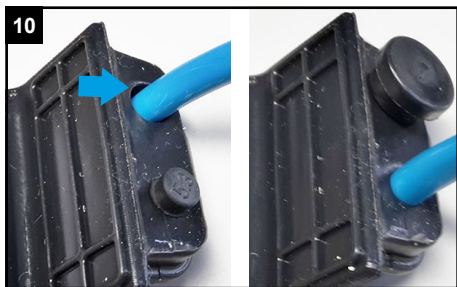


Befestigen Sie die Anschlussbox mit dem Dübeln und den spitzen Schrauben M4x40 aus dem Beutel.

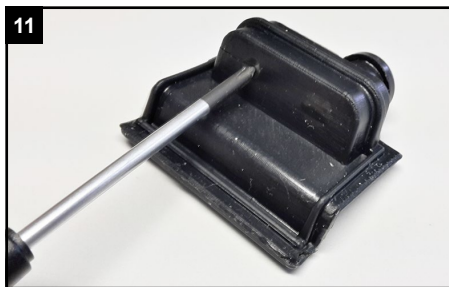


Ziehen Sie einen der beiden Pfropfen aus der Gummidichtung, der vom Durchmesser zu Ihrem Kabel passt. Werfen Sie den Pfropfen nicht weg, sondern bewahren Sie diesen entweder in der Verpackung oder in der Anschlussbox auf.

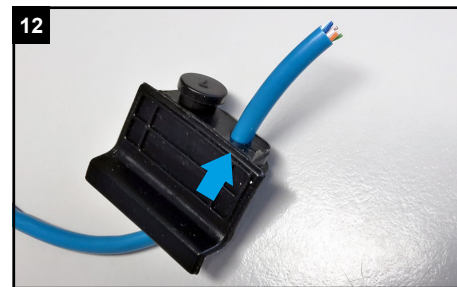
3. Montage und Verkabelung 3.1. Grund-Installation (Fortsetzung)



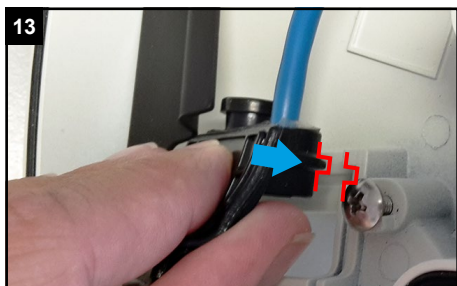
Hinweis: Verwenden Sie erst bei einem dicken Kabel (circa 7mm Querschnitt) die größere Kabelzufuhr der Dichtung, damit kein unnötiger Spielraum zum Eindringen von Luftfeuchtigkeit gelassen wird.



Stechen Sie mit einem spitzen Gegenstand ein kleines Loch durch die Stelle, an der Sie das Kabel hindurchziehen möchten.



Ziehen Sie das Kabel durch die Dichtung hindurch.



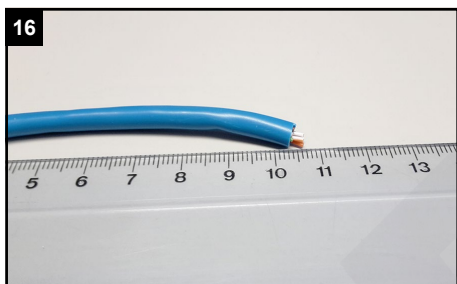
Setzen Sie die Dichtung exakt so wieder auf, dass sie bündig in der dafür vorgesehenen Kerbe aufliegt.



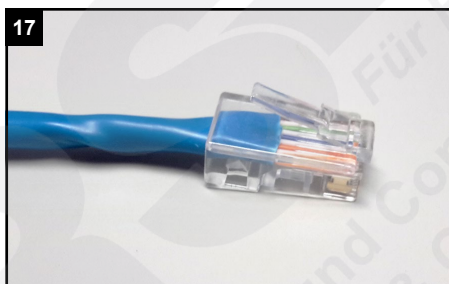
Die Dichtung muss vollständig in der dafür vorgesehenen Position hineingepresst werden.



Schwenken Sie die schwarze Platte zurück auf die Dichtung und ziehen Sie die beiden Schrauben wieder fest.



Um das Kabel in der Anschlussbox zu verstauen, beträgt die ideale Kabellänge 10 bis 15 Zentimeter. Kürzen Sie das Kabel, falls es erforderlich ist.



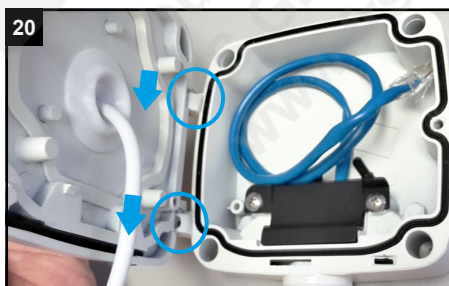
Befestigen Sie einen RJ45 Netzwerkstecker am Kabel.



Wenn möglich verwenden Sie etwas Dichtungsmittel, um die Stelle zusätzlich abzudichten, damit keine Luftfeuchtigkeit in die Anschlussbox gelangen kann.



Lösen Sie die Schraube am Scharnier der Anschlussbox.



Haken Sie die Kamera mit dem Deckel seitlich in die Anschlussbox ein.



Klappen Sie den Deckel leicht zu, ohne die Verkabelung zu beschädigen. Nehmen Sie eine Schraube aus dem mitgelieferten Montagezubehör und drehen Sie diese in das Scharnier hinein. Die Schraube verhindert das Lösen des Deckels.

Variante A mit Anschlusskabel:
Weiter mit Schritt 20.

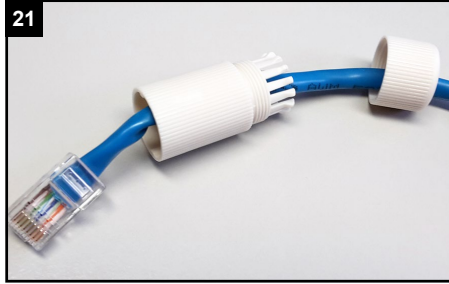


Variante B direkter Anschluss:
Überspringen Sie die Schritte 20 bis 28 und verbinden Sie die Kabel direkt an der Kamera

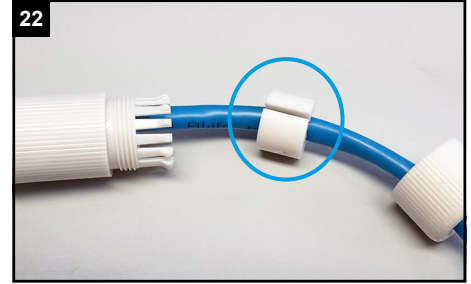




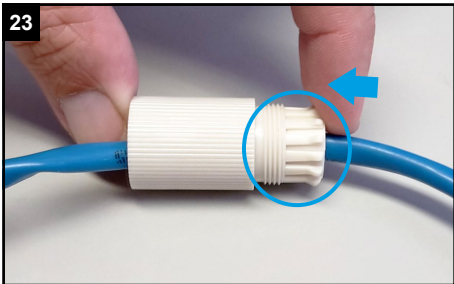
Nehmen Sie den Beutel mit der Kabeldichtung aus dem Verpackungsinhalt der Kamera.



Siehen Sie die Verschraubung und den Schraubbolzen nacheinander über das Kabel, mit dem Sie die Kamera verbinden möchten.

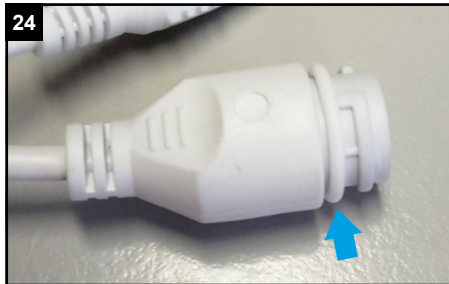


In der Dichtung ist ein seitlicher Schlitz. Führen Sie die Dichtung mit diesem Schlitz um das Kabel herum.

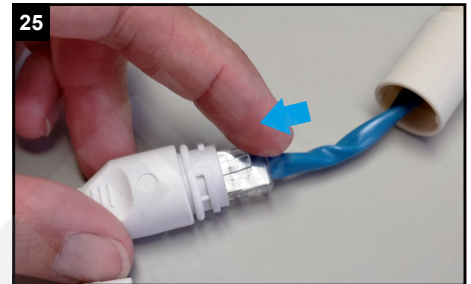


Pressen Sie die Dichtung vorsichtig und gleichmäßig in den Schraubbolzen.

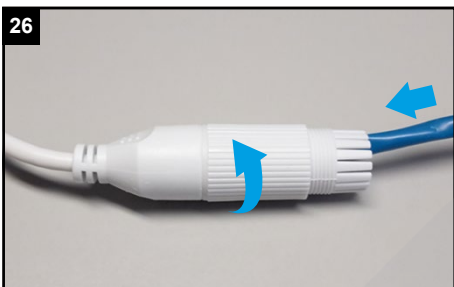
ACHTUNG: Achten Sie darauf, dass Sie keine der Klammern beschädigen oder abbrechen.



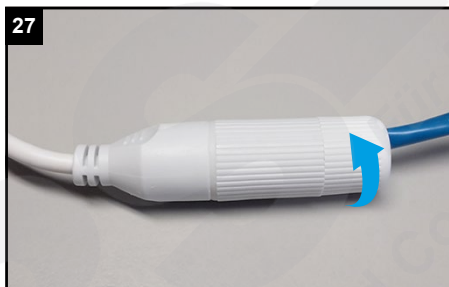
Ziehen Sie den Dichtungsring auf die Buchse am Anschlusskabel der Kamera.



Verbinden Sie den Netzwerkstecker mit dem Netzwerkanschluss-Verbinder am Kamerakabel.



Schieben Sie den Schraubbolzen zum Kamerakabel und schrauben Sie diesen fest.

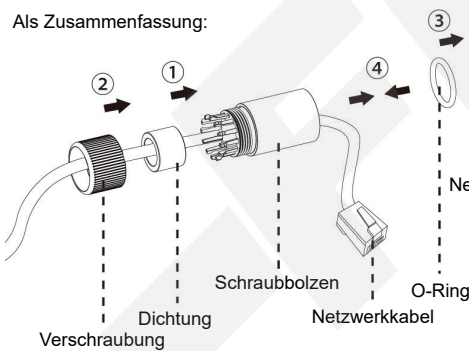


Schrauben Sie die Verschraubung feste an.



Legen Sie die Verkabelung vollständig in die Anschlussbox.

Als Zusammenfassung:



1. Verschraubung, Dichtung und Schraubbolzen über das Kabel ziehen.
2. Dichtung in den Schraubbolzen pressen. Verschraubung festschrauben.
3. O-Ring auf Netzwerkanschluss-Verbinder setzen.
4. Beide Netzwerkkabel verbinden.



Schließen Sie den Deckel der Anschlussbox. Achten Sie darauf, dass die Verkabelung vollständig in der Anschlussbox ist und dass sich keine Gegenstände zwischen Anschlussbox und Deckel befinden. Dies würde die Dichtheit beeinflussen.

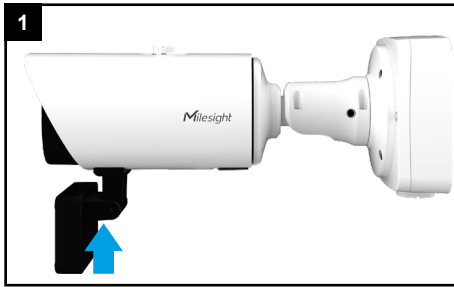


Verschließen Sie die Anschlussbox mit einem passenden Schraubendreher.

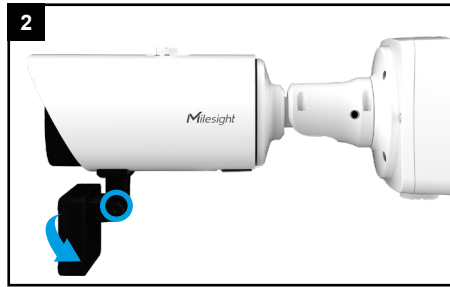


Prüfen Sie, ob die Kamera stabil montiert ist. Prüfen Sie auch, ob alle Öffnungen und Kabeleinführungen verschlossen und dicht sind, sodass keine Feuchtigkeit in die Anschlussbox eindringen kann.

3.2. Radar-Modul (optional)

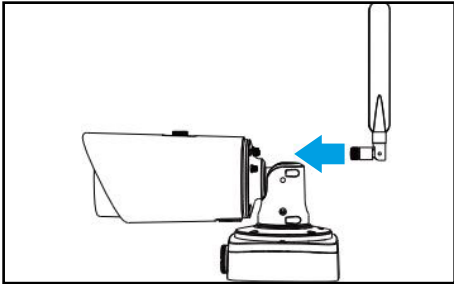


Das Radarmodul ist bereits an der Unterseite der Kamera montiert.



Um das Radarmodul zu neigen, können Sie bei Bedarf die Verschraubung lösen. Ziehen Sie diese anschließend wieder feste an.

3.3. Antennen (optional)



Die Antennen werden von hinten an die SMA-Buchsen der Kamera geschraubt.

Wichtig: Es ist wichtig, dass Sie alle mitgelieferten Antennen anschrauben. So sind die Anschlüsse für die Antennen (SMA-Buchsen) dann gegen Feuchtigkeit geschützt.

FRS Für wichtige Sicherheit
Distribution und Copyright:
FRS GmbH & Co. KG
www.frs-online.de

4. Blickrichtung und Sonnendach

4.1. Blickrichtung einstellen



1
Lockern Sie die hier markierte Verschraubung am Wandarm. Nur mit zwei bis drei Umdrehungen, nicht komplett herausdrehen.



2
Richten Sie die Kamera in die gewünschte Position aus. Falls sich die Kamera noch nicht verstellen lässt, drücken Sie die Schraube gegebenenfalls ein wenig ein, um die Arretierung zu lösen.



3
Ziehen Sie die Verschraubung wieder fest.

4.2. Sonnendach

Um Blendungen durch Sonnenstrahlen oder Regentropfen vor dem Objektiv zu verringern, können Sie das Sonnendach verschieben.



1
Lockern Sie die Verschraubung auf dem Sonnendach. Nur mit zwei bis drei Umdrehungen, nicht komplett herausdrehen.



2
Schieben Sie das Sonnendach in die gewünschte Position. Achten Sie darauf, dass Sie es nicht soweit nach vorne schieben, dass es bei Weitwinkel-Objektiveinstellung das Blickfeld der Kamera beeinträchtigt.



3
Ziehen Sie die Verschraubung wieder fest.

5. Untere Abdeckung

5.1. SD-Karte

Hinweis: Der SD-Kartenslot ist nur bei Kameras ohne 5G-Unterstützung enthalten. Bei Kameras mit 5G-Unterstützung ist anstatt des SD-Kartenslots ein Slot für eine SIM-Karte enthalten. Unterstützter Kartentyp: microSD/SDHC/SDXC bis 265GB



Lösen Sie die beiden unteren Schrauben an der schwarzen Abdeckung.



Nehmen Sie die Abdeckung ab. Darunter können Sie eine Speicherkarte in den Kartenslot stecken.



Setzen Sie die schwarze Abdeckung wieder auf und schrauben Sie die Abdeckung mit den beiden Schrauben wieder feste an.

5.2. Reset (auf Werkseinstellungen zurücksetzen)

Hinweis: Bei einem Reset werden alle Einstellungen auf Werkseinstellung zurückgesetzt. Auch gespeicherte Passwörter werden wieder durch die Werkseinstellung ersetzt. Die Kamera muss anschließend wieder aktiviert werden. Details siehe Kapitel [2.1.2. Passwort und Aktivierung] auf Seite 4.



Lösen Sie die beiden unteren Schrauben an der schwarzen Abdeckung.



Betätigen Sie die Reset-Taste fünf Sekunden lang, wenn Sie die Kamera auf ihre Werkseinstellungen zurücksetzen möchten.



Setzen Sie die schwarze Abdeckung wieder auf und schrauben Sie die Abdeckung mit den beiden Schrauben wieder feste an.

5.3. SIM-Karte

Hinweis: Der SIM-Kartenslot ist nur bei Kameras mit 5G-Unterstützung enthalten. Bei Kameras ohne 5G-Unterstützung ist anstatt des SIM-Kartenslots ein Slot für eine microSD Speicherkarten enthalten. Unterstützter Kartentyp: Nano SIM



Lösen Sie die beiden unteren Schrauben an der schwarzen Abdeckung.



Nehmen Sie die Abdeckung ab. Darunter können Sie eine SIM-Karte in den Kartenslot stecken.



Setzen Sie die schwarze Abdeckung wieder auf und schrauben Sie die Abdeckung mit den beiden Schrauben wieder feste an.

6. Sonstige Informationen

6.1. Bedienung und Menü

Eine ausführliche Anleitung zur Bedienung der Kamera können Sie auf www.milesight.de herunterladen.

Software, Tools und Updates können Sie auf www.milesight.com herunterladen.

6.2. Entsorgung

Entsorgen Sie das Gerät am Ende seiner Lebensdauer gemäß den geltenden gesetzlichen Bestimmungen und Vorschriften.

Bitte beachten Sie hierzu die im Lieferumfang des Artikels separat beiliegenden Informationen.



6.3. Notizen





The logo for Milesight, featuring a stylized white checkmark icon to the left of the word "Milesight" in a white, italicized sans-serif font. Below the word is the website address "www.milesight.de" in a smaller, white, sans-serif font.

Milesight
www.milesight.de

Distribution und Copyright: FRS GmbH & Co. KG
www.frs-online.de